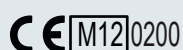


# ULTRAFLOW® 54 DN15-125

## KARTA KATALOGOWA

- **Ultradźwiękowy pomiar przepływu**
- **Przepływ od 0,6 m<sup>3</sup>/h do 100 m<sup>3</sup>/h**
- **Pomiar statyczny bez użycia części ruchomych**
- **Zwarta konstrukcja**
- **Szeroki zakres dynamiki**
- **Brak zużycia podczas eksploatacji**
- **Wysoka dokładność pomiaru**
- **Długa żywotność**

MID-2004/22/WE



## Zastosowanie

ULTRAFLOW® 54 jest statycznym przetwornikiem przepływu o działaniu opartym na ultradźwiękowej metodzie pomiaru. Podstawowym jego zadaniem jest pomiar przepływu i współpraca z przelicznikami wskazującymi takimi jak MULTICAL®.

ULTRAFLOW® 54 przeznaczony jest do pracy we wszystkich typach systemów grzewczych lub chłodniczych, w których czynnikiem jest woda.

W konstrukcji ULTRAFLOW® 54 wykorzystano technologię mikroprocesową i technikę pomiaru ultradźwiękowego. Wszystkie układy pomiarowe i obliczeniowe, zabudowane są kompaktowo na jednej płycie, co zapewnia bardzo wysoki stopień dokładności i niezawodności, bez względu na zmieniające się warunki otoczenia.

Przepływ mierzony jest za pomocą metody opartej na pomiarze różnic między czasami dojsć sygnałów ultradźwiękowych od nadajnika do odbiornika, przy zastosowaniu dwukierunkowego przesyłania sygnału. Dwie głowice ultradźwiękowe wysyłają w tym samym czasie sygnały biegnące w przeciwnych kierunkach, z których jeden podąża zgodnie z kierunkiem przepływu wody, a drugi w kierunku przeciwnym. Sygnał podążający zgodnie z kierunkiem przepływu wody, zostanie odebrany wcześniej przez przeciwną głowicę niż sygnał idący "pod prąd". Różnica czasu mierzona pomiędzy kolejnymi sygnałami zostaje przeliczona na prędkość przepływu walca objętości w odcinku pomiarowym, co wyraża przepływ wody w czasie pomiaru.

Trój-żyłowy przewód impulsowy, standardowo o długości 2,5 m, łączy ULTRAFLOW® 54 z MULTICAL®. Przewód ten służy do zasilania elektrycznego przetwornika oraz Pulse Transmitter. Częstotliwość impulsowania jest proporcjonalna do aktualnego przepływu wody.

Jeśli ULTRAFLOW® 54 współpracuje jako generator impulsów z innym urządzeniem, musi być połączony przez transmitter impulsów (Pulse Transmitter).

Przewód bez wzmacniacza może być przedłużony do 10 m. Jeśli potrzebna jest większa długość, należy zastosować Pulse Transmitter, posiadający własne zasilanie oraz separowane galwanicznie wyjście impulsowe.



# ULTRAFLOW® 54 DN15-125

KARTA KATALOGOWA

## Indhold

---

Zatwierdzenia	3
Dane Techniczne	3
Dane o przepływach	4
Wykonanie	5
Zestawienie wykonań	6
Rysunki wymiarowe	6
Pulse Transmitter	8
Strata ciśnienia	9
Nomogram strat ciśnienia	9
Instalacja	10
Przykłady montażu	11
Połączenia elektryczne	12
Przykład połączenia ULTRAFLOW® 54 z MULTICAL®	12
Sposób zamawiania	13
Akcesoria	14

# ULTRAFLOW® 54 DN15-125

## KARTA KATALOGOWA

### Zatwierdzenia

---

#### Zatwierdzenia typu

ULTRAFLOW® 54 zatwierdzony zgodnie z MID-2004/22/WE.  
Certyfikat badania typu WE: DK-0200-MI004-008.

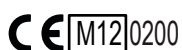
Aby uzyskać więcej informacji na temat zatwierdzeń i certyfikatów prosimy o kontakt z Kamstrup.

#### Oznaczenia CE

ULTRAFLOW® 54 posiada oznaczenia zgodne z:

- Dyrektywą MID 2004/22/WE
- Dyrektywą LV 2006/95/WE (łącznie z Pulse Transmitter lub Pulse Divider)
- Dyrektywą PED 97/23/WE (DN50...DN125 kategoria I)

MID-2004/22/EC



#### Oznaczenie wg MID

- Klasa mechaniczna Klasa M1
- Klasa środowiska elektromagnetycznego Klasa E1 i E2
- Temperatura otoczenia 5...55°C, pomieszczenia zamknięte, brak występowania kondensacji pary wodnej

### Dane Techniczne

---

#### Dane mechaniczne

Klasa metrologiczna	2 lub 3
Klasa środowiskowa	Według DS/EN 1434 klasa C
Temperatura otoczenia	5...55°C
Stopień ochrony	
– Przepływomierz	IP65
– Pulse Transmitter	IP54
Temperatura* czynnika	15...130°C
Temperatura przechowywania (suchy licznik)	
– Licznik bez baterii	-25...70°C
– Licznik z baterią	-25...60°C
Ciśnienie nominalne	PN16, PN25 wersja kołnierzowa

\* Jeśli temperatura czynnika przekracza 90°C, zaleca się stosowanie połączeń kołnierzowych. W tym przypadku przelicznik MULTICAL® lub Pulse Transmitter powinien być montowany naściennie.

# ULTRAFLOW® 54 DN15-125

## KARTA KATALOGOWA

### Dane Techniczne

#### Dane elektryczne

Napięcie zasilania	3,6 V ± 0,1 V
Bateria (Pulse Transmitter)	3,65 VDC, typ D-Cell litowa
Czas pracy baterii	6 lat gdy $t_{BAT} < 30^{\circ}C$
Zasilanie sieciowe (Pulse Transmitter)	230 VAC +15/-30%, 48...52 Hz 24 VAC ±30%
Bateria podtrzymująca	Bateria podtrzymująca eliminuje wpływ krótkotrwałych przerw w zasilaniu
Długość przewodu	Max. 10 m
Zasilanie sieciowe (Pulse Transmitter)	Zależy od przelicznika
Dane EMC	Zgodny z DS/EN 1434 klasa C

### Dane o przepływach

Przepływ nominalny $q_p$ [m <sup>3</sup> /h]	Srednica nominalna [mm]	Stała impulsowania <sup>1)</sup> [imp./l]	Zakres dynamik $q_s:q_p$	$q_s:q_p$	Przepływ max przy 125 Hz <sup>2)</sup> [m <sup>3</sup> /h]	Strata ciśnienia dla $q_p$ [bar]	Rozruch [l/h]
0,6	DN15 & DN20	300	1:50 & 1:100	2:1	1,5	0,04	2
1,5	DN15 & DN20	100	1:50 & 1:100	2:1	4,5	0,22	3
2,5	DN20	60	1:50 & 1:100	2:1	7,5	0,03	5
3,5	DN25	50	1:50 & 1:100	2:1	9	0,07	7
6	DN25	25	1:50 & 1:100	2:1	18	0,2	12
10	DN40	15	1:50 & 1:100	2:1	30	0,06	20
15	DN50	10	1:50 & 1:100	2:1	45	0,14	30
25	DN65	6	1:50 & 1:100	2:1	75	0,06	50
40	DN80	5	1:50 & 1:100	2:1	90	0,05	80
60	DN100	2,5	1:50 & 1:100	2:1	180	0,03	120
100	DN100	1,5	1:50 & 1:100	2:1	300	0,07	200
100	DN125	1,5	1:50 & 1:100	2:1	300	0,1	200

<sup>1)</sup> Stała impulsowania jest oznaczona na etykiecie ULTRAFLOW®

<sup>2)</sup> Kiedy częstotliwość impulsowania osiąga wartość 128 Hz, przy dalszym wzroście przepływu utrzymywana jest stała wartość (sygnał się nie urywa).

# ULTRAFLOW® 54 DN15-125

## KARTA KATALOGOWA

### Wykonanie

---

#### Część przepływowa

##### ULTRAFLOW® 54, q<sub>p</sub> 0,6 i 1,5 m<sup>3</sup>/h

Korpus (wersja gwint.)	Mosiądz DZR (odporny na odcynkowanie)
Korpus (wersja kołn.)	Stal nierdzewna 1.4308
Nadajniki impulsów	Stal nierdzewna 1.4401
Uszczelki	EPDM
Reflektory	PES 30% GF i stal nierdzewna 1.4301
Zwężka pomiarowa	PES 30% GF

##### ULTRAFLOW® 54, 2,5 do 100 m<sup>3</sup>/h

Korpus (wersja gwint.)	Mosiądz DZR (odporny na odcynkowanie)
Korpus (wersja kołn.)	Stal nierdzewna 1.4308
Nadajniki impulsów	Stal nierdzewna 1.4401
Uszczelki	EPDM
Reflektory	Stal nierdzewna 1.4301
Zwężka pomiarowa	PES 30% GF

#### Obudowa elektroniki

Podstawa	PBT 30% GF
Pokrywa	PC 20% GF

#### Przewód połączeniowy

Kabel silikonowy (3 x 0,5 mm<sup>2</sup>)

# ULTRAFLOW® 54 DN15-125

## KARTA KATALOGOWA

### Zestawienie wykonań

Przepływ nom. $q_p$ [m <sup>3</sup> /h]	Wymiary				
0,6	G $\frac{3}{4}$ B x 110 mm	G1B x 130 mm			
1,5	G $\frac{3}{4}$ B x 110 mm	G $\frac{3}{4}$ B x 165 mm	G1B x 130 mm	G1B x 190 mm	(G1B x 165 mm)
2,5	G1B x 190 mm	DN20 x 190 mm			
3,5	G5/4B x 260 mm	DN25 x 260 mm			
6	G5/4B x 260 mm	DN25 x 260 mm			
10	G2B x 300 mm	DN40 x 300 mm			
15	DN50 x 270 mm				
25	DN65 x 300 mm				
40	DN80 x 300 mm				
60	DN100 x 360 mm				
100	DN100 x 360 mm	DN125 x 350 mm			

(...) Warianty dla poszczególnych krajów

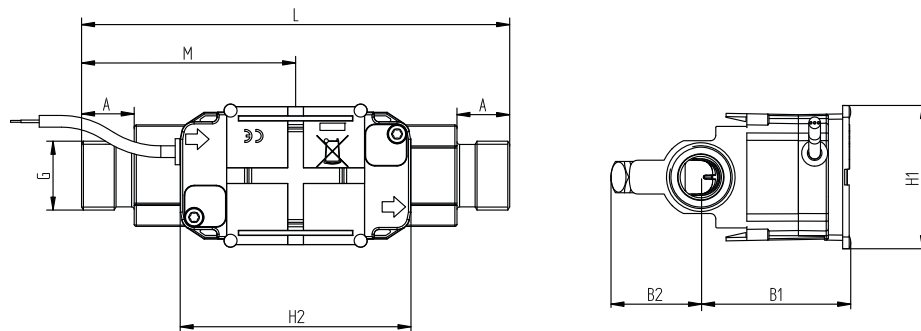
Połączenie gwintowane ISO 228-1

Połączenie kołnierzowe EN 1092, PN25

### Rysunki wymiarowe

#### ULTRAFLOW® 54, G $\frac{3}{4}$ B i G1B

Wszystkie wymiary w mm, o ile nie oznaczono inaczej.



#### Połączenie gwintowane ISO 228-1

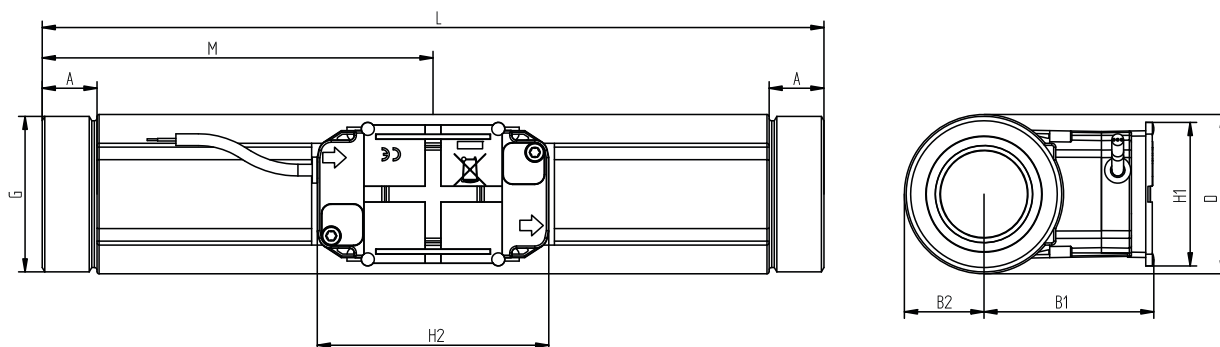
G	L	M	H2	A	B1	B2	H1	Waga [kg]
G $\frac{3}{4}$ B	110	L/2	89	10,5	58	35	55	0,8
G1B	130	L/2	89	20,5	58	35	55	1,1
G $\frac{3}{4}$ B	165	L/2	89	20,5	58	35	55	1,2
G1B	165	L/2	89	20,5	58	35	55	1,2
G1B ( $q_p$ 1,5)	190	L/2	89	20,5	58	35	55	1,5
G1B ( $q_p$ 2,5)	190	L/2	89	20,5	58	36	55	1,3

# ULTRAFLOW® 54 DN15-125

## KARTA KATALOGOWA

### Rysunki wymiarowe

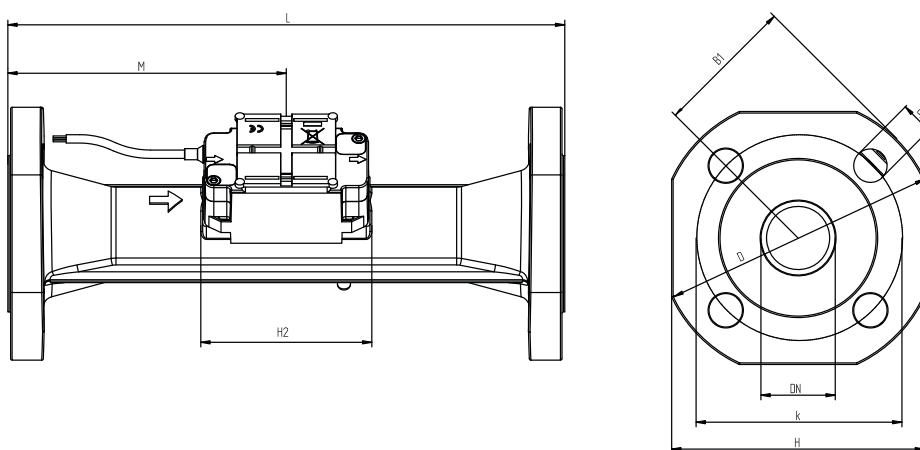
#### ULTRAFLOW® 54, G5/4B i G2B



#### Połączenie gwintowane ISO 228-1

G	L	M	H2	A	B1	B2	H1	Waga [kg]
G5/4B	260	L/2	89	17	58	22	55	2,3
G2B	300	L/2	89	21	65	31	55	4,5

#### ULTRAFLOW® 54, DN20 do DN50



#### Połączenie kołnierzowe EN 1092, PN25

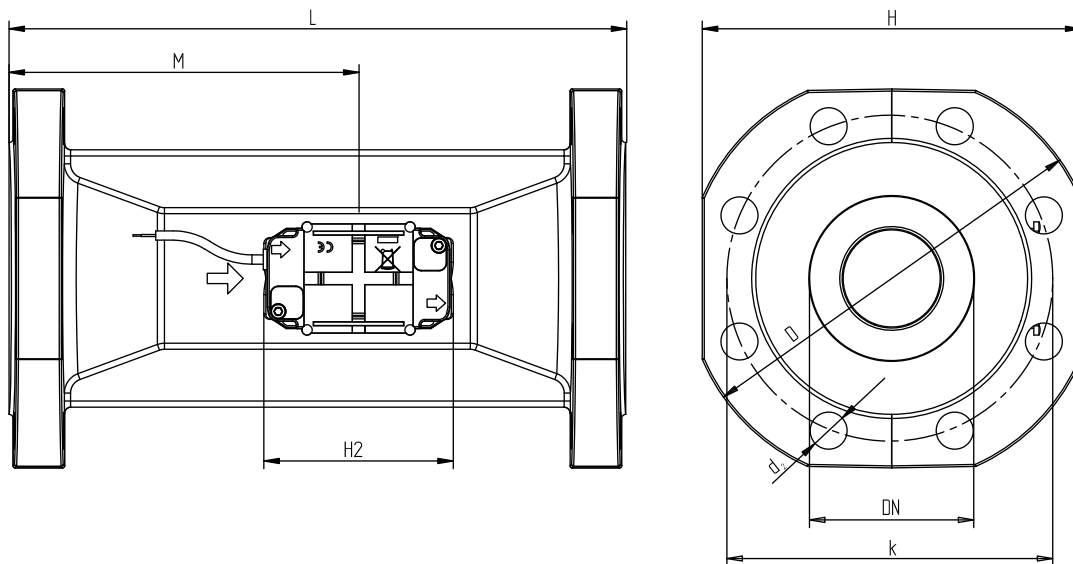
DN nom.	L	M	H2	B1	D	H	k	Śruby			Waga [kg]
								Szt	Wielkość	d <sub>2</sub>	
DN20	190	L/2	89	58	105	95	75	4	M12	14	2,9
DN25	260	L/2	89	58	115	106	85	4	M12	14	5,0
DN40	300	L/2	89	<D/2	150	136	110	4	M16	18	8,3
DN50	270	155	89	<D/2	165	145	125	4	M16	18	10,1

# ULTRAFLOW® 54 DN15-125

## KARTA KATALOGOWA

### Rysunki wymiarowe

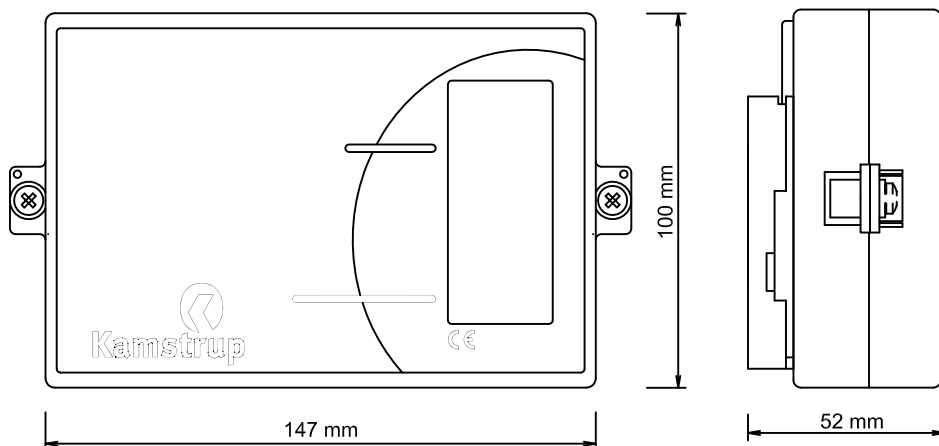
#### ULTRAFLOW® 54, DN65 do DN125



#### Połączenie kołnierzowe EN 1092, PN25

DN nom.	L	M	H2	B1	D	H	k	Śruby			Waga [kg]
								Szt	Wielkość	d <sub>2</sub>	
DN65	300	170	89	<H/2	185	168	145	8	M16	18	13,2
DN80	300	170	89	<H/2	200	184	160	8	M16	18	16,8
DN100	360	210	89	<H/2	235	220	190	8	M20	22	21,7
DN125	350	212	89	<H/2	270	260	220	8	M24	28	28,2

### Pulse Transmitter





# ULTRAFLOW® 54 DN15-125

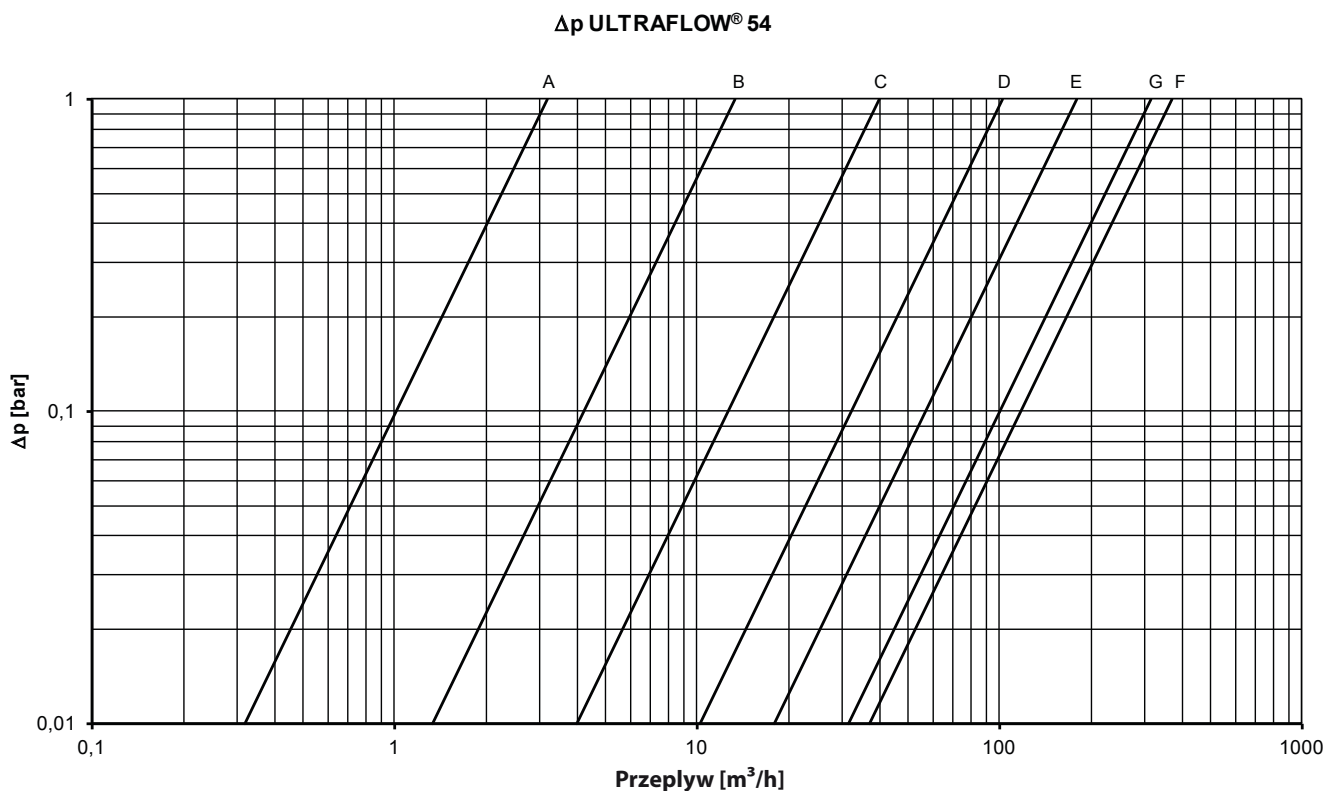
## KARTA KATALOGOWA

### Strata ciśnienia

Wykres	$q_p$ [m <sup>3</sup> /h]	Średnica nominalna [mm]	$k_v$ <sup>3)</sup>	Przepływ gdy $\Delta p=0,25$ bar [m <sup>3</sup> /h]
A	0,6 & 1,5	DN15 & DN20	3,2	1,6
B	2,5 & 3,5 & 6	DN20 & DN25	13,4	6,7
C	10 & 15	DN40 & DN50	40	20
D	25	DN65	102	51
E	40	DN80	179	90
F	60 & 100	DN100	373	187
G	100	DN125	316	158

<sup>3)</sup>  $q = k_v \times \sqrt{\Delta p}$

### Nomogram strat ciśnienia

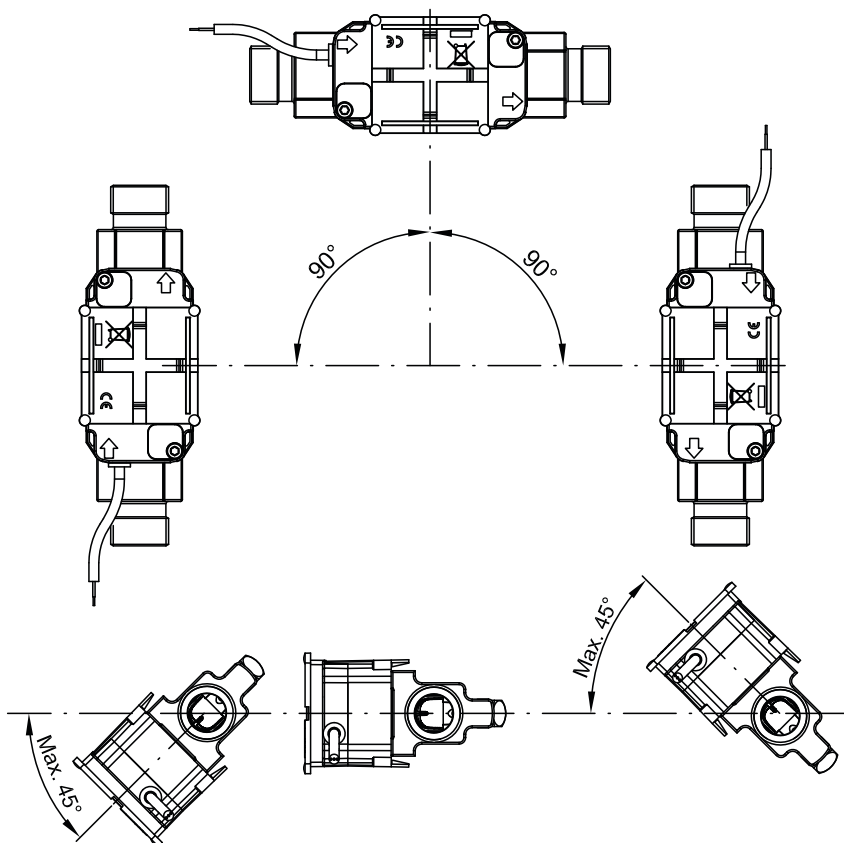


# ULTRAFLOW® 54 DN15-125

## KARTA KATALOGOWA

### Instalacja

#### Kąty instalacji dla ULTRAFLOW® 54



ULTRAFLOW® 54 może być montowany poziomo, pionowo lub ukośnie.

#### Uwaga!

Przy poziomym montażu ULTRAFLOW®, obudowa elektroniki powinna znajdować się na boku przetwornika przepływu - patrz rysunek.

Dozwolona odchyłka od tej pozycji wynosi max.  $\pm 45^\circ$ .

#### Odcinki proste

Zgodnie z dyrektywami MID 2004/22/WE, OIML R75:2002 oraz EN 1434:2007 ULTRAFLOW® 54 nie wymaga stosowania odcinków prostych. Jedynie w przypadku dużych zaburzeń przepływu stosowanie odcinków prostych przed przetwornikiem jest konieczne. Rekomendujemy stosowanie zaleceń CEN CR 13582.

#### Ciśnienie robocze

Aby zapobiec zjawisku kawitacji, ciśnienie robocze w instalacji na której zabudowane są przetworniki przepływu ULTRAFLOW® 54 musi być wyższe od 1,5 bar dla  $q_p$  i wyższe od 2,5 bar dla  $q_s$ . Wartości ciśnienia odpowiednie dla temperatury pracy 80°C.

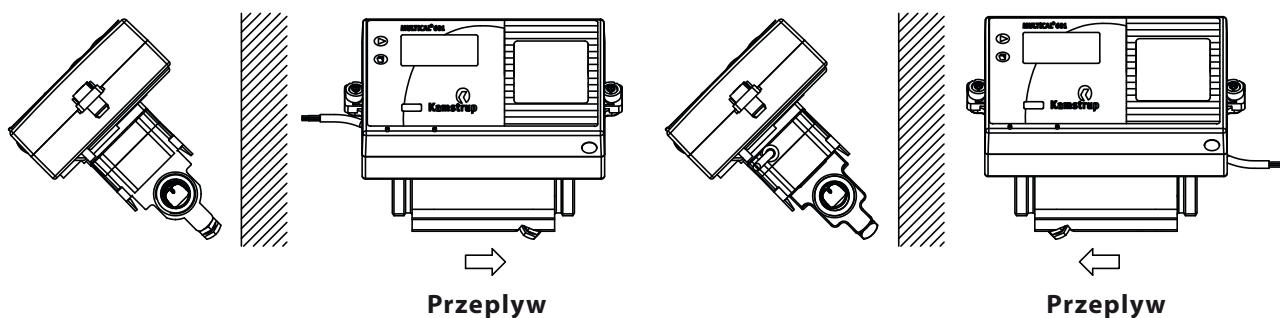
Przetwornik przepływu ULTRAFLOW® 54 nie może być poddawany działaniu ciśnienia niższego niż ciśnienie otoczenia (próżnia).

# ULTRAFLOW® 54 DN15-125

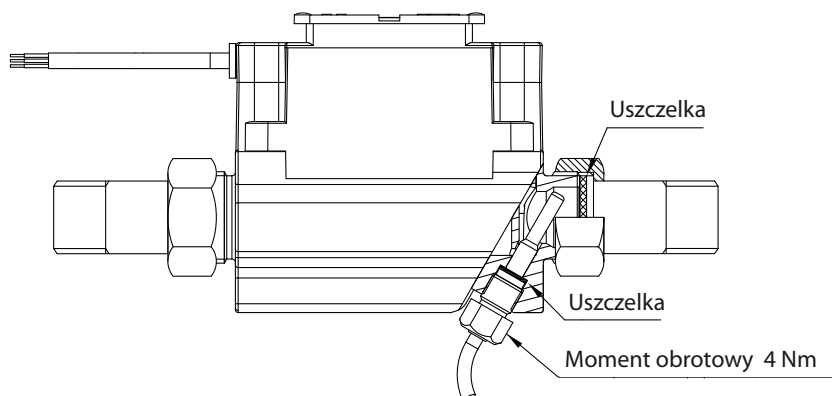
## KARTA KATALOGOWA

### Przykłady montażu

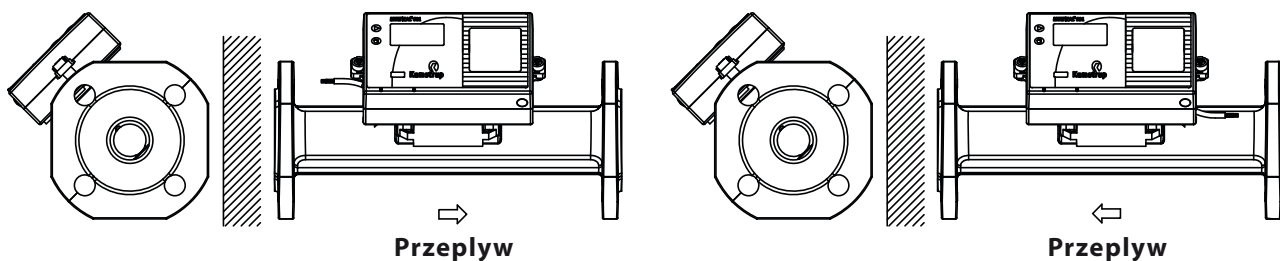
Przelicznik MULTICAL®/Pulse Transmitter zamontowane bezpośrednio na przetworniku ULTRAFLOW® 54.



Umieszczenie uszczelki i czujnika temp. do montażu bezpośredniego w ULTRAFLOW® 54 (tylko w G3/4B (R1/2) i G1B (R3/4)).



Przelicznik MULTICAL®/Pulse Transmitter zamontowane bezpośrednio na kołnierzym przetworniku ULTRAFLOW® 54.



# ULTRAFLOW® 54 DN15-125

## KARTA KATALOGOWA

### Połączenia elektryczne

#### Łączenie MULTICAL® z ULTRAFLOW® 54

ULTRAFLOW® 54	->	MULTICAL®
Niebieski (GND)/11A	->	11
Czerwony (plus)/9A	->	9
Żółty (sygnał)/10A	->	10

#### Łączenie przez Pulse Transmitter

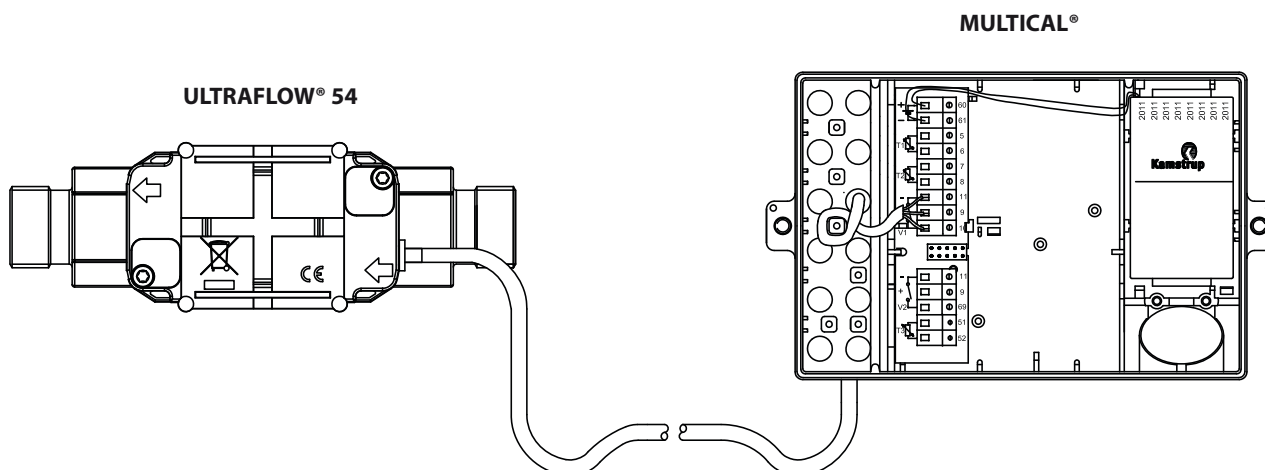
3,65 VDC <sup>4)</sup>	->	Pulse Transmitter
Czerwony (+)	->	60
Czarny (-)	->	61

<sup>4)</sup> z baterii lub modułu zasilającego

ULTRAFLOW® 54	->	Pulse Transmitter		->	MULTICAL®
		Wejście	Wyjście		
Niebieski (GND)/11A	->	11	11A	->	11
Czerwony (plus)/9A	->	9	9A	->	9
Żółty (sygnał)/10A	->	10	10A	->	10

Podczas prowadzenia przewodu sygnałowego, prosimy zwrócić uwagę, aby jego odległość od innych przewodów była większa niż **25 cm** (zgodnie z EMC).

### Przykład połączenia ULTRAFLOW® 54 z MULTICAL®



# ULTRAFLOW® 54 DN15-125

## KARTA KATALOGOWA

### Sposób zamawiania

Poniższa lista zawiera wykaz przetworników ULTRAFLOW® 54.

Numer katalogowy <sup>5)</sup>	q <sub>p</sub> [m <sup>3</sup> /h]	q <sub>i</sub> [m <sup>3</sup> /h]	q <sub>s</sub> [m <sup>3</sup> /h]	Przyłącze	Długość [mm]	Stała przetwornika [imp./l]	CCC Wys. rozdz	Wykonanie
65-5- CAAA -XXX	0,6	0,006	1,2	G¾B (R½)	110	300	416 (484)	Mosiądz
65-5- CAAD -XXX	0,6	0,006	1,2	G1B (R¾)	130	300	416 (484)	Mosiądz
65-5- CDAA -XXX	1,5	0,015	3	G¾B (R½)	110	100	419 (407)	Mosiądz
65-5- CDAC -XXX	1,5	0,015	3	G¾B (R½)	165	100	419 (407)	Mosiądz
65-5- CDAD -XXX	1,5	0,015	3	G1B (R¾)	130	100	419 (407)	Mosiądz
(65-5- CDAE -XXX)	1,5	0,015	3	G1B (R¾)	165	100	419 (407)	Mosiądz
65-5- CDAF -XXX	1,5	0,015	3	G1B (R¾)	190	100	419 (407)	Mosiądz
65-5- CEAF -XXX	2,5	0,025	5	G1B (R¾)	190	60	498 (-)	Mosiądz
65-5- CECA -XXX	2,5	0,025	5	DN20	190	60	498 (-)	Stal nierdzewna
65-5- CGAG -XXX	3,5	0,035	7	G5/4B (R1)	260	50	451 (436)	Mosiądz
65-5- CGCB -XXX	3,5	0,035	7	DN25	260	50	451 (436)	Stal nierdzewna
65-5- CHAG -XXX	6	0,06	12	G5/4B (R1)	260	25	437 (438)	Mosiądz
65-5- CHCB -XXX	6	0,06	12	DN25	260	25	437 (438)	Stal nierdzewna
65-5- CJAJ -XXX	10	0,1	20	G2B (R1½)	300	15	478 (483)	Mosiądz
65-5- CJCD -XXX	10	0,1	20	DN40	300	15	478 (483)	Stal nierdzewna
65-5- CKCE -XXX	15	0,15	30	DN50	270	10	420 (485)	Stal nierdzewna
65-5- CLCG -XXX	25	0,25	50	DN65	300	6	479 (-)	Stal nierdzewna
65-5- CMCH -XXX	40	0,4	80	DN80	300	5	458 (486)	Stal nierdzewna
65-5- FACL -XXX	60	0,6	120	DN100	360	2,5	470 (487)	Stal nierdzewna
65-5- FBCL -XXX	100	1	200	DN100	360	1,5	480 (488)	Stal nierdzewna
65-5- FBCM -XXX	100	1	200	DN125	350	1,5	480 (488)	Stal nierdzewna

<sup>5)</sup> XXX-wewnętrzne kodowe oznaczenie kraju, do którego urządzenie jest dostarczane.  
Niektóre oznaczenia mogą nie występować w zatwierdzeniach typu poszczególnych państw.

(...) Warianty dla poszczególnych krajów

ULTRAFLOW® 54 standardowo jest dostarczany z kablem o długości 2,5 m, ale może być również dostarczony z kablem o długości 5 lub 10 m.

#### Pulse Transmitter - No. 66-99-603

Pulse Transmitter wyposażony jest w moduł zasilania dla ULTRAFLOW® 54. Może nim być bateria, moduł 24 VAC lub 230 VAC. Podczas zamawiania, prosimy zaznaczyć, z którym modułem przekaźnik ma być dostarczony.

# ULTRAFLOW® 54 DN15-125

## KARTA KATALOGOWA

### Akcesoria

#### Śrubunki z uszczelkami (PN16)

Rozmiar	Nypel	Złączka	Nr katalogowy	2 szt.
DN15	R½	G¾	-	6561-323
DN20	R¾	G1	-	6561-324
DN25	R1	G5/4	6561-325	-
DN40	R1½	G2	6561-315	-

#### Uszczelki do połączeń kołnierzowych (PN25)

Rozmiar	Nr katalogowy
DN20	2210-147
DN25	2210-133
DN40	2210-132
DN50	2210-099
DN65	2210-141
DN80	2210-140
DN100	1150-142
DN125	1150-153

#### Uszczelki do połączeń śrubunkowych

Rozmiar (Złączka)	Nr katalogowy
G¾	2210-061
G1	2210-062
G5/4	2210-063
G1½	2210-064
G2	2210-065